

Aspect L RD



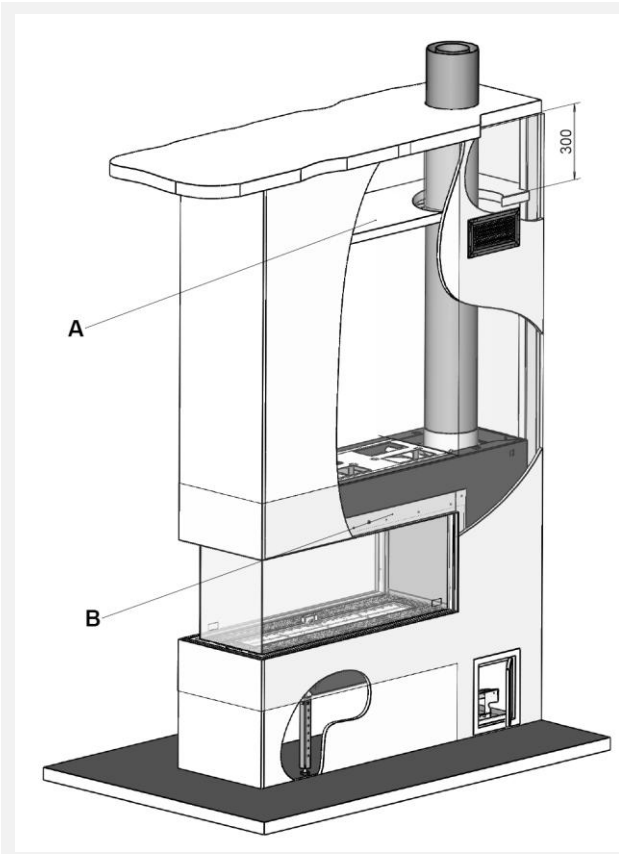
40011489-1330

PL

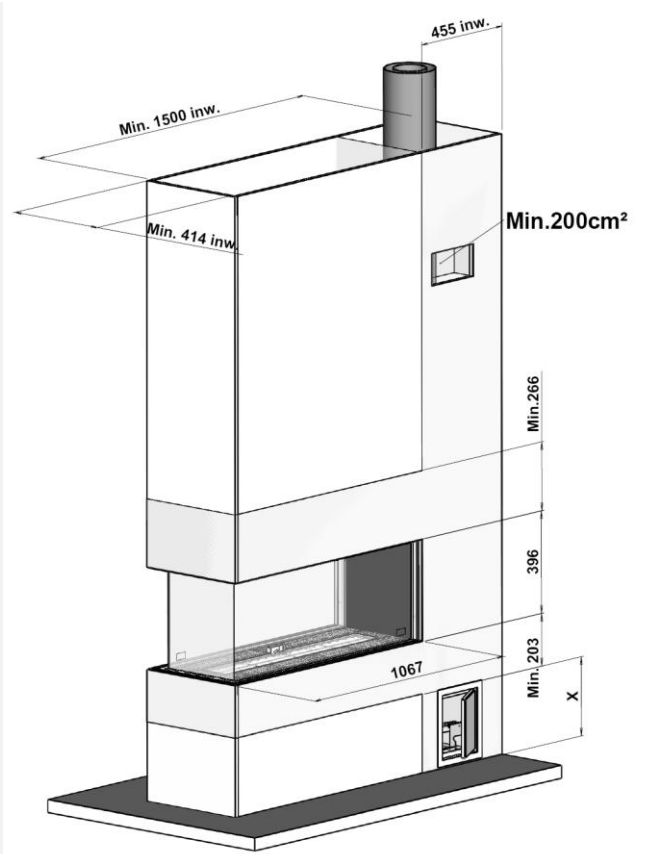
Instrukcja instalacji

PL

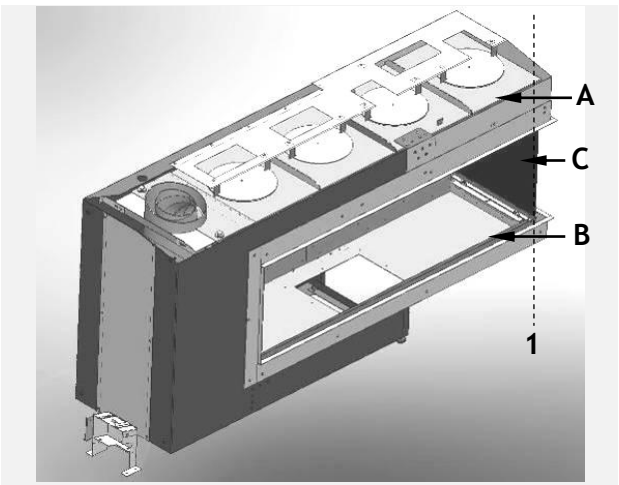
 **faber**



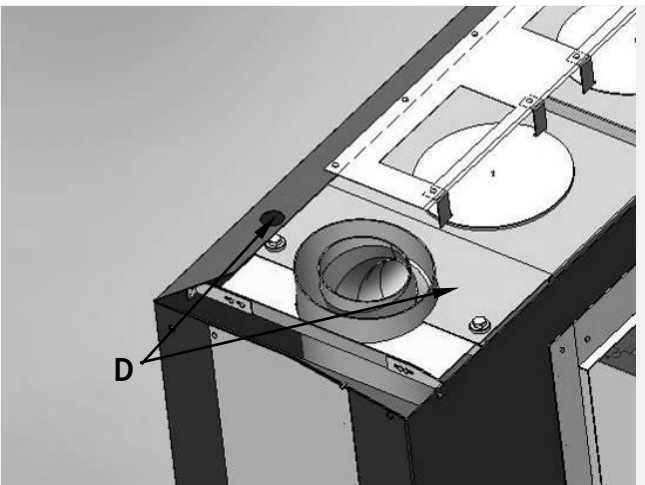
1.1



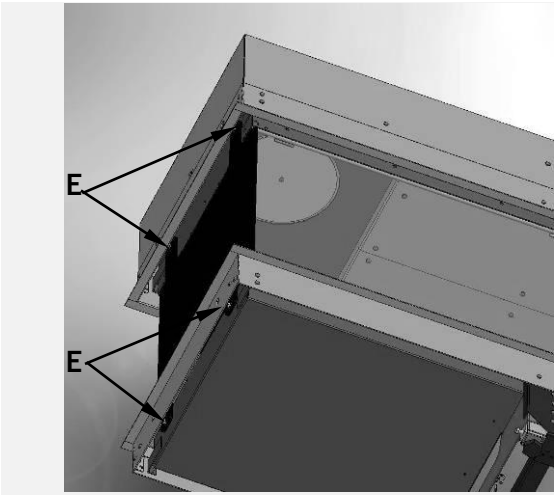
1.2



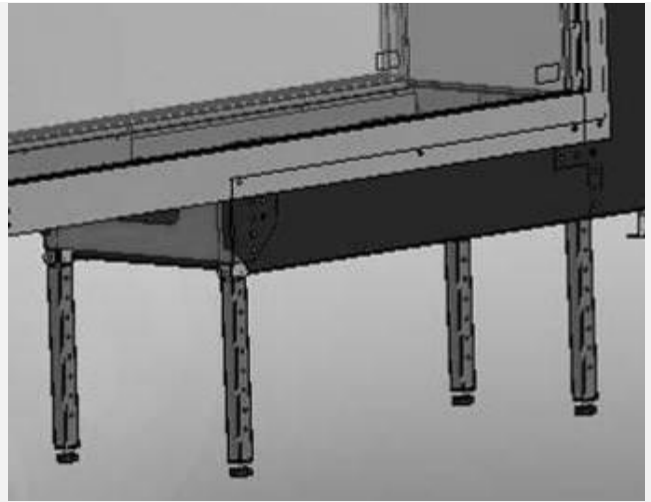
1.3



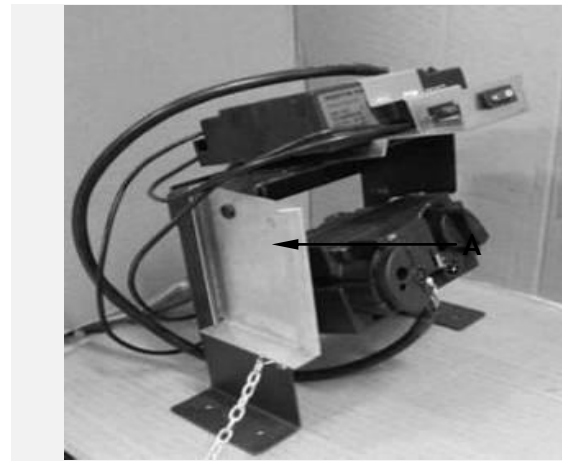
1.4



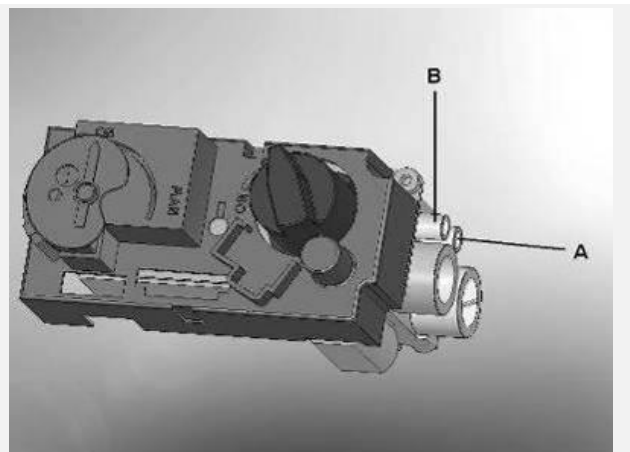
1.5



1.6



1.7



1.8



2.1



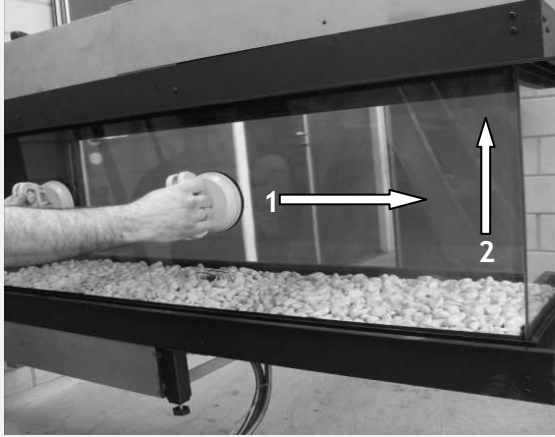
2.2



2.3



2.4



2.5



2.6



2.7



2.8



2.9



3.0



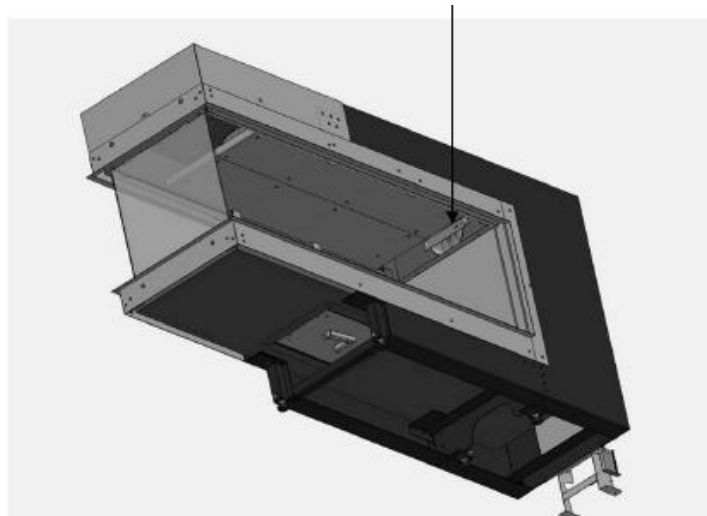
3.1



3.2



3.3



4.1

1 Wstęp

Urządzenie może instalować tylko kompetentna osoba, zgodnie z zasadami bezpieczeństwa urządzeń gazowych. Pilnie zalecamy dokładne przeczytanie niniejszej instrukcji instalacji.

Urządzenie jest zgodne z wytycznymi dla urządzeń gazowych w Europie (dyrektywa o urządzeniach gazowych) i posiada znak CE.

2 Instrukcje bezpieczeństwa

- Urządzenie powinno być umieszczone, podłączane i kontrolowane co roku zgodnie z niniejszymi instrukcjami instalacji, a także obowiązującymi krajowymi i miejscowymi przepisami o bezpieczeństwie gazowym (instalacja i korzystanie).
- Należy sprawdzić czy dane na tabliczce rejestracyjnej są zgodne z lokalnym typem krajowego gazu i ciśnienia.
- Monter nie może zmieniać tych ustawień ani konstrukcji urządzenia!
- Nie ustawiać dodatkowych bloków imitacyjnych ani żarzących się węgla na palniku bądź w komorze spalania.
- Urządzenie zostało zaprojektowane do celów dekoracyjnych i do ogrzewania. Oznacza to, że wszystkie powierzchnie urządzenia, w tym szkło, mogą bardzo się rozgrzać (do ponad 100°C). Wyjątkiem jest spód urządzenia i elementy obsługi.
- Nie wolno ustawiać materiałów łatwopalnych w odległości 0,5 m od promieniowania urządzenia i kratki wentylacyjnych.
- Ze względu na naturalną cyrkulację powietrza w urządzeniu, wilgoć i elementy lotne z farb, materiałów budowlanych, pokryć podłóg, itd., które jeszcze się nie ustabilizowały, mogą zostać zassane przez system konwekcyjny i osadzić się na zimnych powierzchniach w postaci sadzy. Dlatego urządzenia nie należy używać krótko po remoncie.
- Po pierwszym włączeniu urządzenia należy rozpalić ogień przy maksymalnym ustawieniu przez kilka godzin, aby powłoka lakierowa mogła się ustabilizować, a ewentualnie wydzielone opary zostały bezpiecznie usunięte przez wentylację. Podczas tego procesu zalecamy jak najdłuższe przebywanie poza pomieszczeniem!

- Uwaga:
 - Należy zdjąć całe opakowanie transportowe.
 - W pomieszczeniu nie mogą przebywać dzieci ani zwierzęta.

3 Wymagania instalacji

3.1 Palenisko

- Urządzenie należy zamontować w istniejącej lub nowo budowanej fałszywej podmurówce komina.
- W urządzeniu z elastycznymi przewodami gazowymi zawór kontroli gazu jest zamontowany z prawej strony paleniska w celu bezpiecznego transportu. Należy go odkręcić i zamontować w odległości maks. 30 cm za drzwiczkami dostępowymi.
- Odbiornik doczepiony do uchwyty transportowego (patrz rys. 1.7 A) z boku mocowania zaworu obsługi można przesunąć na górę mocowania zaworu obsługi. Można teraz zdjąć uchwyt transportowy.

3.2 Fałszywa podmurówka komina

- Fałszywa podmurówka komina musi być zbudowana z materiału niepalnego.
- Zawsze należy wentylować przestrzeń nad urządzeniem za pomocą kratki lub podobnych urządzeń z minimalnym dopływem powietrza 200 cm².
- Jako wykończenie należy użyć specjalny stiuk (odporność min. 100°C) lub tapetę z włókna szklanego, aby zapobiec odbarwieniom lub pęknięciom, itd. Zalecany czas schnięcia: w przypadku tynku jest to co najmniej 24 godziny na mm nałożonej warstwy.
- Fałszywa podbudówka komina i jej konstrukcja nie mogą być ustawione na urządzeniu.

3.3 Wymagania dotyczące układu kanałów dymowych i wylotów

- Zawsze należy korzystać z materiałów zalecanych przez Faber International Ltd. Faber International Ltd. może zapewnić właściwe funkcjonowanie tylko w razie użycia tych materiałów.
- Zewnętrzna część koncentrycznego materiału komina dymowego może rozgrzać się do temperatury ok.

150°C. Należy zapewnić prawidłową izolację i ochronę w przypadku przemieszczania przez ściany palne lub konstrukcje stropowe. Należy zachować odpowiednią odległość.

- Należy się upewnić, że koncentryczne materiały kanału dymowego są zamocowane co 2 metry, jeśli mają większą długość, aby ciężar materiału kanału dymowego nie był ułożony na samym urządzeniu.
- Nigdy nie wolno uruchamiać urządzenia z włożonym bezpośrednio skróconym przewodem koncentrycznym.

3.4 Zakończenia

Wylot kanału dymowego może kończyć się na zewnętrznej ścianie lub dachu. Należy sprawdzić czy wybrany wylot jest zgodny z lokalnymi wymogami dotyczącymi właściwego działania i systemów wentylacyjnych.

Aby zapewnić prawidłowe działanie, zakończenie należy ustawić co najmniej 0,5 m od:

- Narożników budynku.
- Występów dachów i balkonów.
- Rynien (z wyjątkiem krawędzi dachów).

4 Instrukcje przygotowania i instalacji

4.1 Przyłącze gazu

Przyłącze gazu musi być zgodne ze standardami obowiązującymi lokalnie.

Zalecamy, aby układ przewodów od miernika do urządzenia miał odpowiedni rozmiar, z kurkiem izolatora gazu, który powinien być zawsze dostępny. Przyłącze gazu należy umieścić w sposób łatwo dostępny, aby przed rozpoczęciem serwisowania zawsze łatwo można był odłączyć zespół palnika.

4.2 Przyłącze elektryczne

Jeśli do zasilania stosowana jest przejściówka, to gniazdko ściennie 230VAC - 50Hz musi być zamontowane w bezpośrednim pobliżu dna pieca.

4.3 Przygotowanie urządzenia

- Zdjąć opakowanie z urządzenia. Upewnić się, że przewody gazu pod urządzeniem nie są uszkodzone.

- Usunąć wszystkie przedmioty z obszaru bezpieczeństwa, gdzie znajdzie się rama i szyba.
- Zdjąć ramę (jeśli trzeba) i szybę, a następnie oddzielnie wyjąć zawinięte części z urządzenia.
- Nie należy wyjmować płyty wsporczej transportowej (patrz rys. 1.3) zanim urządzenie nie zostanie ustawione we właściwym miejscu.
- Przygotować przyłącze gazu do zaworu kontroli gazu.

4.4 Ustawianie urządzenia

Należy wziąć pod uwagę wymagania instalacji. (patrz rozdział 3)

Ważne jest, aby urządzenie było ustawione całkowicie poziomo, w przeciwnym razie istnieje niebezpieczeństwo, że górna część A i dolna część B (patrz rys. 1.3) rozsuną się względem siebie.

4.4.1 Ustawianie na podłodze

Ustawić urządzenie we właściwej pozycji, a w razie konieczności ustawić wysokość za pomocą nóg regulacyjnych.

Wyregulować wysokość i wyrównywać kominek za pomocą poziomicy. (patrz rys. 1.6)

- Wstępna regulacja wysokości:
 - Za pomocą nóg przedłużających lub długich nóg dodatkowych.
- Precyzyjna:
 - Za pomocą obracanych nóg regulacyjnych.

4.4.2 Zawieszanie na ścianie

W razie potrzeby urządzenie można zamontować w sposób podwieszany ze ściany. Faber nie dostarcza specjalnych materiałów do tego.

Należy się upewnić, że konstrukcja jest wystarczająco silna i uwzględnić nośność ściany.

4.5 Montowanie materiałów kanałów dymowych

- W przypadku zakończenia ściennego lub dachowego otwór musi być co najmniej 5 mm większy niż średnica materiału kanału dymowego.
- Części poziome muszą być zamontowane pod kątem (3 stopnie) do góry od urządzenia.
- Przygotować system urządzenia. Jeśli nie jest to możliwe, należy użyć

przewód regulujący.

- W przypadku systemu mocującego należy użyć skróconego przewodu ½ metra. Należy się upewnić, że przewód wewnętrzny jest zawsze 2 cm dłuższy niż przewód zewnętrzny. Zakończenia ścienna i dachowe są również skrócone. Części te należy zabezpieczyć wkrętem samogwintującym.

Nie izolować, lecz wentylować wbudowany materiał kanału dymowego. (ok. 100 cm²)

4.5.1 Dostosowywanie urządzenia

Najpierw należy zdjąć transportową płytę wspierającą C (patrz rys. 1.3), aby sprawdzić, czy górna część A i dolna część B nie rozsunęły się względem siebie.

W tym celu należy poluzować 4 nakrętki E (patrz rys. 1.5). Zdjąć przednią i boczną szybę (patrz rozdział 5).

Sprawdzić, czy wszystkie narożniki są wyrównane w linii prostej. (patrz linia kropkowana 1, rys. 1.3)

Jeśli tak nie jest, należy wyrównać górną część A względem dolnej części B.

Należy to wykonać w następujący sposób:

- Poluzować 2 nakrętki D (patrz rys. 1.4), część górną i dolną będzie można przesunąć we właściwym kierunku. Po wyrównaniu należy ponownie dokręcić 2 nakrętki.

4.6 Budowa fałszywej podmurówki komina

Przed skonstruowaniem podmurówki komina zalecamy wykonanie testu działania urządzenia, tak jak opisano w rozdziale 7 „Sprawdzanie instalacji”.

4.7 Fałszywa podmurówka komina

- Wykonać podmurówkę komina z materiałów niepalnych w połączeniu z profilami metalowymi lub murem ceglanym/cegłami z gazobetonu.
- Uwzględnić kratki i panel serwisowy. Złożyć tarczę ochronną z materiału niepalnego nad kratkami. (patrz rys. 1.1 A)
- Zawsze stosować nadproże, jeśli podmurówka komina jest zbudowana z muru ceglanego. Nie powinno być ono umieszczane bezpośrednio w urządzeniu.

5 Wymowanie szyby

5.1 Wyjąć przednią szybę

- Zdjąć taśmy osłony na boku. (patrz rys. 2.1)
- Zdjąć taśmę osłony na dole. (patrz rys. 2.2)
- Umieścić tarczę podciśnieniową na szybie.
- Wyjąć przewód uszczelki z rowka. (patrz rys. 2.3)
- Odkręcić uchwyty na bokach. (patrz rys. 2.4)
- Teraz wysunąć szybę ze ściany (1) i do góry (2), aby dolna krawędź wysunęła się z rowka. Stopniowo przesunąć dolną krawędź szyby do przodu i opuścić szybę w otwór między wbudowaną ramą a urządzeniem. (patrz rys. 2.5 i 2.6)
- Teraz stopniowo przesunąć górną krawędź szyby do przodu i do góry z urządzenia. (patrz rys. 2.7)

5.2 Wymowanie szyby bocznej

- Umieścić tarczę podciśnieniową na szybie.
- Wyjąć przewód uszczelki z rowka.
- Przesunąć szybę do góry, aby dolna krawędź wyszła z rowka. Stopniowo przesunąć dolną krawędź szyby do przodu i opuścić szybę w otwór między wbudowaną ramą a urządzeniem. (patrz rys. 2.8 i 2.9)
- Teraz stopniowo przesunąć górną krawędź szyby do przodu i do góry z urządzenia. (patrz rys. 3.0)

Aby wymienić szybę, należy wykonać te czynności w odwrotnej kolejności.

Wyczyścić wszystkie odciski palców z szyby, ponieważ zostaną na niej wypalone po użyciu urządzenia.

6 Umieszczanie materiału dekoracyjnego

Nie zezwala się na wkładanie różnych lub więcej materiałów do komory spalania.

Materiał dekoracyjny zawsze trzeba usuwać z palnika na pilota!

Nie wrzucać całego materiału dekoracyjnego do palnika naraz, może zostać on uszkodzony cząsteczkami pyłu.

6.1 Bloki imitacyjne

- Rozłożyć wkład z wermikulitem najlepiej ręką nad palnikami tubowymi. Powierzchnia wkładu z wermikulitem może być nieznacznie

uniesiona nad płytą palnikową, ale powinna być równa na całej długości.

- Ustawić bloki imitacyjne zgodnie z instrukcjami. (patrz rys. 3.1 lub karta instrukcyjna)
- Wkładanie drzazg do komory spalania jest opcjonalne. Nie dopuszczać, aby drzazgi zakryły palnik, ponieważ ma to negatywny wpływ na wygląd ognia.
- Włączyć palnik na pilot i palnik główny zgodnie z zaleceniami w instrukcji obsługi. Ocenić czy rozkład płomienia jest prawidłowy.
- Położyć szybę i sprawdzić wygląd ognia.

6.2 Kamyki/kamień szary

- Ułożyć kamyki nad palnikiem i na spodzie. Rozłożyć kamyki równomiernie do warstwy podwójnej. Powierzchnia kamyków może być nieznacznie wyżej niż palnik. (patrz rys. 3.2/3.3)
- Położyć szybę i sprawdzić wygląd ognia.

7 Sprawdzanie instalacji

7.1 Sprawdzanie zapłonu palnika na pilot i palnika głównego

Włączyć palnik na pilot i palnik główny zgodnie z zaleceniami w instrukcji obsługi.

- Sprawdzić czy lampka pilota jest prawidłowo umieszczona nad głównym palnikiem i nie jest zastonięta drzazgami, blokiem imitacyjnym lub kamyczkami.
- Sprawdzić zapłon głównego palnika przy pełnym lub niskim poziomie. (Zapłon powinien nastąpić szybko i łatwo).

7.2 Sprawdzanie wycieków gazu

Sprawdzić wszystkie połączenia i złącza pod kątem możliwych wycieków gazu za pomocą wykrywacza wycieków gazu lub sprayu.

7.3 Sprawdzić ciśnienie palnika i ciśnienie wstępne

Sprawdzić czy zmierzone ciśnienie palnika i ciśnienie wlotowe są zgodne z danymi na tabliczce znamionowej.

Pomiar ciśnienia wlotowego:

- Wyłączyć kurek kontrolny gazu.
- Otworzyć złączkę miernika ciśnienia B (patrz rys. 1.8) o kilka obrotów i

podłączyć przewód miernika ciśnienia do zaworu kontrolnego gazu.

- Wykonać ten pomiar, gdy urządzenie jest włączone na pełny poziom gazu i włączona jest lampka pilota.
- Jeśli ciśnienie wlotowe jest za wysokie, nie wolno podłączać urządzenia.

Pomiar ciśnienia palnika:

Pomiar ten należy wykonywać tylko wtedy, gdy ciśnienie wlotowe jest prawidłowe.

- Otworzyć złączkę miernika ciśnienia A (patrz rys. 1.8) o kilka obrotów i podłączyć przewód miernika ciśnienia do zaworu kontrolnego gazu.
- Ciśnienie musi się zgadzać z wartością wskazaną na tabliczce znamionowej. W przypadku odchyłek należy skontaktować się z producentem.

*** Zamknąć złączki miernika ciśnienia i sprawdzić je pod kątem wycieków gazu.**

7.4 Sprawdzanie wyglądu płomienia

Urządzenie powinno być zapalone przez co najmniej 20 minut na maksymalnym poziomie i wtedy należy sprawdzić wygląd płomienia pod następującymi aspektami:

1. Rozdział płomieni.
2. Kolor płomieni.

Jeśli jeden lub dwa punkty nie są akceptowalne, należy sprawdzić:

- Rozmieszczenie bloków imitacyjnych i/lub ilość kamyczków bądź drzazg na palniku.
- Połączenia materiałów kanału dymowego pod kątem wycieków (w przypadku błękitnych płomieni).
- Czy zamontowano właściwy ogranicznik kanału dymowego.
- Wylot.
 - Zakończenie ścienne jest zamontowane prawidłowo.
 - Zakończenie dachowe jest zamocowane i umieszczone prawidłowo.
- System kanału dymowego jest obliczony prawidłowo.

8 Instruowanie klienta

- Zalecamy coroczne serwisowanie urządzenia przez kompetentną osobę, aby zagwarantować bezpieczne korzystanie i długą żywotność.
- Należy poradzić i poinstruować klienta o konserwacji i czyszczeniu

szyby. Podkreślić ryzyko wypalenia odcisków palców.

- Poinstruować klienta o działaniu urządzenia i urządzeniu zdalnego sterowania, w tym o wymianie baterii i regulacji odbiornika do pierwszego zastosowania.
- Przekazać klientowi:
 - Instrukcja instalacji
 - Instrukcja obsługi
 - Karta instrukcji bloku imitacyjnego
 - Podnośniki zasysające

9 Konserwacja coroczna

9.1 Serwisowanie i czyszczenie

- Sprawdzić i wyczyścić w razie konieczności po sprawdzeniu:
 - Łampkę pilota
 - Palnik
 - Komorę spalania
 - Szybę
 - Bloki pod kątem możliwych pęknięć
 - Wylot

9.2 Wymienić

- W razie potrzeby drzazgi/żar
- W płaskim palniku LPG wymienić arkusz palnika

9.3 Czyszczenie szyby

Większość resztek można usunąć suchą ściereczką. Do czyszczenia szyby można użyć płyn do czyszczenia płyt ceramicznych. Uwaga: unikać pozostawiania odcisków palców na szybie. Zostaną one na niej wypalone po uruchomieniu urządzenia i nie będzie można ich usunąć!

Wykonać kontrolę zgodnie z instrukcjami w punkcie „sprawdzanie instalacji” (rozdział 7).

10 Konwersja na inny typ gazu (np. propan)

Można to wykonać tylko poprzez zainstalowanie właściwego zespołu palników, w tym celu należy się skontaktować z dostawcą.

Podczas zamawiania zawsze należy podać typ i numer seryjny urządzenia.

11 Obliczanie systemu kanału dymowego

Możliwe długości przewodów kanału dymowego i możliwe ograniczenia zostały zapisane w tabeli (patrz rozdział 12). Ta tabela jest stosowana do długości pionowej i poziomej.

- Aby określić pionową długość, należy dodać długości wszystkich przewodów kanału dymowego w kierunku pionowym.
 - Zakończenie dachowe zawsze ma 1 metr.
- Aby określić poziomą długość, należy dodać długości wszystkich przewodów kanału dymowego w kierunku poziomym.
 - Każdy łuk 90° w części poziomej ma 2 metry.
 - Każdy łuk 45° w części poziomej ma 1 metr.
 - Zmiany z położenia pionowego na poziome i odwrotnie nie zostały uwzględnione w obliczeniu.
 - Zakończenie ścienne zawsze ma 1 metr.

Jeśli jest przejściówka poniżej 45°, należy obliczyć rzeczywistą długość pionową i poziomą.

11.1 Punkty szczególnego zainteresowania

- W przypadku zakończenia ściennego cały układ kanałów dymowych wraz z zakończeniem ściennym powinien być skonstruowany z przewodów kanału dymowego 200/130.
- W przypadku zakończenia dachowego cały układ kanałów dymowych powinien być skonstruowany z przewodów kanału dymowego 200/130, oprócz zakończenia dachowego, które powinno być skonstruowane z przewodów 150/100 i podłączone za pomocą reduktora.
- Maksymalna długość komina wynosi 12 metrów.
- Nigdy nie wolno zaczynać z łukiem 90° lub 45° od urządzenia.
- Zawsze należy zaczynać od 1 metra pionu, jeśli przejściówka pozioma jest dłuższa niż 1 metr.
- Nigdy nie należy zaczynać ze skróconym przewodem od urządzenia.

11.2 Przykładowe obliczenia

Przykładowe obliczenie 1

Obliczenie długości poziomych

Długości przewodów

kanatu dymowego $C+E = 1 + 1$ 2 m

Łuk $D = 1 \times 2$ m 2 m

Łącznie 4 m

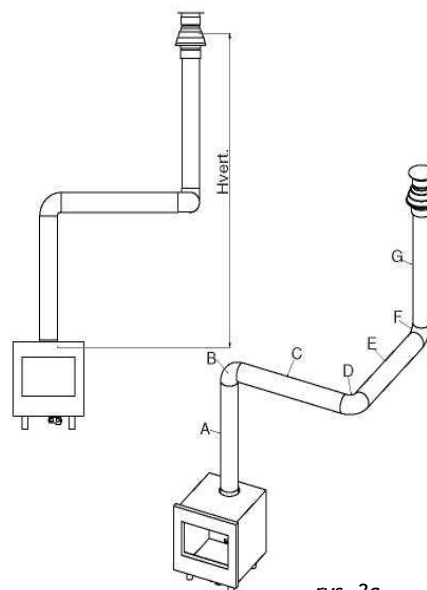
Obliczenie długości pionowych

Długość przewodów

kanatu dymowego A 1 m

Zakończenie dachowe G 1 m

Łącznie 2 m



rys. 2a

Przykładowe obliczenie 2

Obliczenie długości poziomych

Długości przewodów

kanatu dymowego $J + L = 0,5 + 0,5$ 1 m

Łuki $K + M = 2 + 2$ m 4 m

Zakończenie ściennie 1 m

Całkowita długość pozioma 6 m

Obliczenie długości pionowych

Długość przewodów

kanatu dymowego H 1 m

Łącznie 1 m

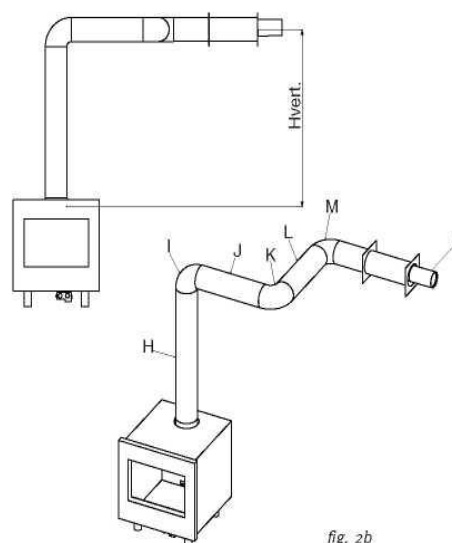


fig. 2b

rys. 2b

12 Tabela

Znaleźć prawidłową długość pionową i poziomą w tabeli.

W przypadku znaku „x” lub jeśli wartości nie mieszczą się w zakresie tabeli, nie zezwala się na łączenie.

Wyszukana wartość wskazuje szerokość ogranicznika, który należy wstawić („0” oznacza, że nie trzeba wstawiać ogranicznika).

Ogólnie wstępnie zamontowany jest ogranicznik 30 mm. (patrz rys.4.1)

12.1 Uwaga:

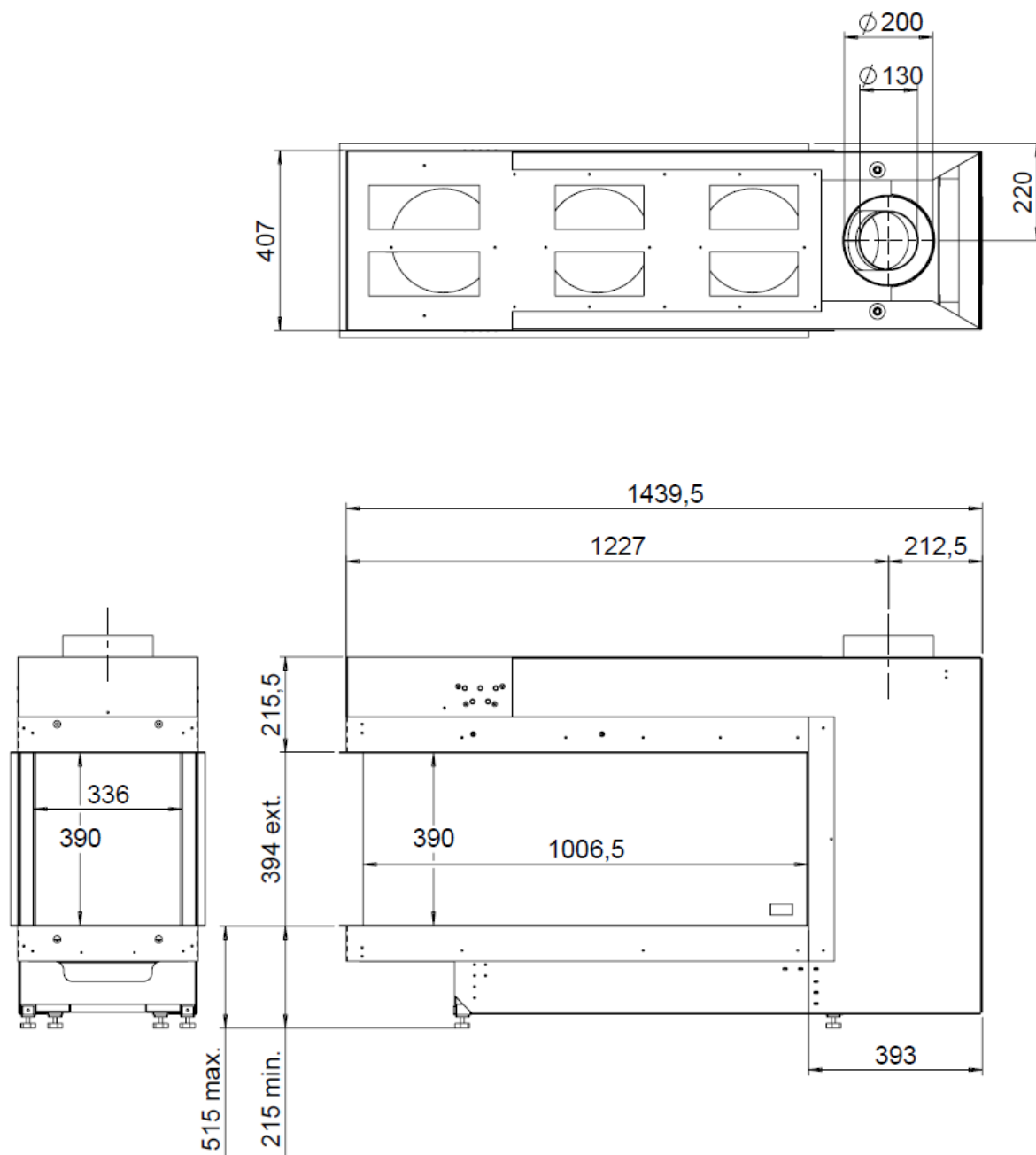
Tylko pionowa instalacja dymowa, instalacja ogniowa z przewodem kanatu dymowego 150/100 mm.

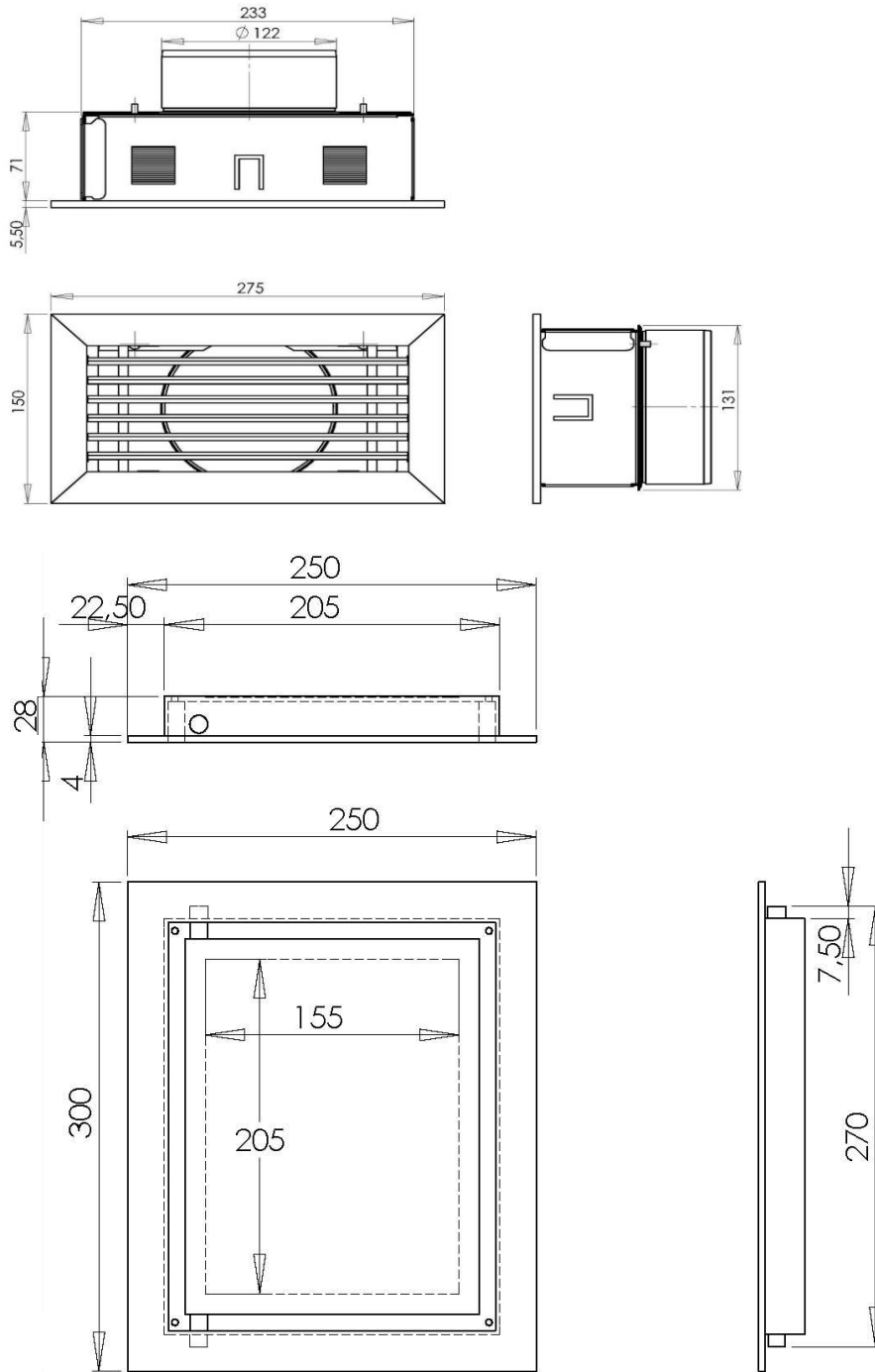
		Poziomo											
		*0	1	2	3	4	5	6	7	8	9	10	
Pionowo	0	x	0	x	x	x	x	x	x	x	x	x	x
	0,5	x	0	0	0	0	0	x	x	x	x	x	x
	1	x	30	0	0	0	0	0	0	0	0	0	0
	1,5	*30	50	50	40	40	30	30	30	30	0	0	0
	2	*30	60	60	50	50	40	40	30	30	30	0	0
	3	*40	65	65	60	60	50	50	40	40	40	30	x
	4	*40	70	70	65	65	60	50	50	50	40	x	x
	5	*50	70	70	70	65	65	60	60	50	x	x	x
	6	*55	75	75	65	65	60	60	60	x	x	x	x
	7	*60	75	75	75	65	65	65	x	x	x	x	x
	8	*60	75	75	75	65	65	x	x	x	x	x	x
	9	*75	80	80	75	x	x	x	x	x	x	x	x
	10	*75	80	80	x	x	x	x	x	x	x	x	x
11	*80	80	x	x	x	x	x	x	x	x	x	x	
12	*80	x	x	x	x	x	x	x	x	x	x	x	

13 Dane techniczne

Kat. gazu		II2E3B/P	II2H3B/P	II2E3B/P
Typ urządzenia		C11 C31	C11 C31	C11 C31
Gaz referencyjny		G20	G30	G31
Wejście netto	kW	10	10	9,7
Klasa wydajności		2	2	2
Klasa NOx		5	5	5
ciśnienie wlotowe	mbar	20	30	30
Przepływ gazu przy 15°C i 1013 mbar	l/h	1050	310	397
Przepływ gazu przy 15°C i 1013 mbar	gr/h	-	780	750
Ciśnienie palnika przy pełnym poziomie	mbar	9,5	23,5	24,5
Wtrysk głównego palnika	mm	ST500 (7x0,79) ST510 (7x0,83)	ST160 (7x0,48) ST180 (7x0,50)	ST160 (7x0,48) ST180 (7x0,50)
Zredukowany ogranicznik wejściowy	mm	2,1	1,3	1,3
Zespół pilota		Sit145	Sit145	Sit145
Kod		Nr. 36	Nr. 23	Nr. 23
Średnica wlotu/wylotu	mm	200/130	200/130	200/130
Zawór kontroli gazu		GV60	GV60	GV60
Przyłącze gazu		3/8"	3/8"	3/8"
Przyłącze elektryczne	V	220	220	220
Baterie odbiornika	V	4x AA (1,5V)	4x AA (1,5V)	4x AA (1,5V)
Baterie nadajnika	V	9	9	9

14 Wymiary













www.faber.nl - info@faber.nl

Saturnus 8 NL - 8448 CC Heerenveen

Postbus 219 NL - 8440 AE Heerenveen

